

SERIE UT

Muros (Alineador de Cimbra)

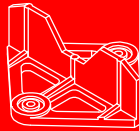


¿Porqué utilizar silletas y separadores plásticos?

Tienen por objeto proporcionar el espacio necesario para lograr el recubrimiento especificado al acero de refuerzo, no sólo que resistan el peso, sino que conserven su localización. Los conceptos que intervienen en una silleta son: Separador, Recubrimiento y Durabilidad.

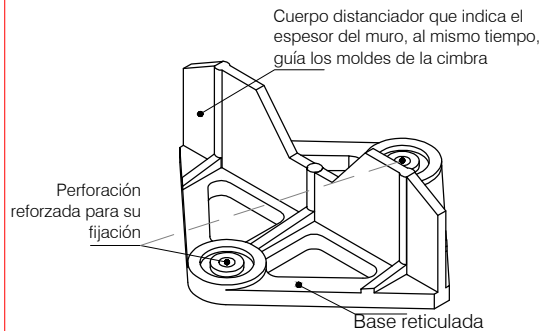
U de Tope

Para ser colocado en el firme antes del armado de la cimbra en muros. Alineador que sirve como guía. Requiere de dos clavos (no incluidos) para su instalación, ya sea de forma manual o con pistola.



ESPECIFICACIONES

- *Piezas fabricadas 100% de polipropileno post-industrial.
- *Fabricadas bajo proceso de inyección de plástico.
- *Producto 100% impermeable e inerte; no reacciona con el concreto y evitan fisuras.
- *Funcionamiento óptimo bajo extremas temperaturas (-5°C a 55°C).
- *Piezas fabricadas según las normas internacionales ACI 318 S-05.



SERIE UT



Referencia	Separación (cm)	Cantidad por ml*	Unidades por Empaque	Peso por Pieza (g)	Peso Empaque (kg)
UT 80	8.00	1 @60 cms	800	13.90	11.12
UT 100	10.00	1 @60 cms	700	16.70	11.69
UT 120	12.00	1 @60 cms	500	18.80	9.40
UT 150	15.00	1 @60 cms	400	21.95	8.78

*La distancia entre piezas pueda variar de acuerdo al sistema de moldes utilizados.

